



TR

Barkod tarayıcı uygulamasını aygıtınıza yükleyin ve açın. Kameranızı kodun üzerine yaklaştırdığınızda tarama işlemi başlayacaktır.



EN

Download and open barcode scanner application. Point your phone's camera at this code and scan.

**Onduline®**   
AVRASYA A.Ş.

Değirmen Sokak Nida Kule  
No 12 Kat 8 34742  
Kozyatağı / Kadıköy/ İstanbul  
Tel. : 0216 384 16 00 pbx.  
Faks : 0216 384 16 10

ANKARA Tel: 0312 473 30 81 - 82  
TRABZON Tel: 0462 321 32 32  
ANTALYA Tel: 0242 313 16 80  
İZMİR Tel: 0232 422 20 21

[www.onduline.com.tr](http://www.onduline.com.tr)  
[pazarlama@onduline.com.tr](mailto:pazarlama@onduline.com.tr)



ONDULINE AVRASYA A.Ş., bu broşürde yer alan ürün, bilgi ve hizmetleri önceden herhangi bir ihbarda bulunmaksızın her zaman değiştirme, sunumdan kaldırma veya düzeltme hakkına sahiptir.

# Sistem ONDULINE® HR



Çatı Kaplama Levhası

- Hafif
- Kolay Uygulanır
- Su Geçirimsiz
- UV Dayanımlı



**Onduline®**   
AVRASYA A.Ş.

[www.onduline.com.tr](http://www.onduline.com.tr)

# ONDULINE® HR

Çatı Kaplama Levhası

**yıllardır  
bu kaliteyi  
kimse  
geçemedi!**

**Onduline®**  
AVRASYA A.Ş.

[www.onduline.com.tr](http://www.onduline.com.tr)

CE  
TS EN 534

Sorularınız için:  
[pazarlama@onduline.com.tr](mailto:pazarlama@onduline.com.tr)

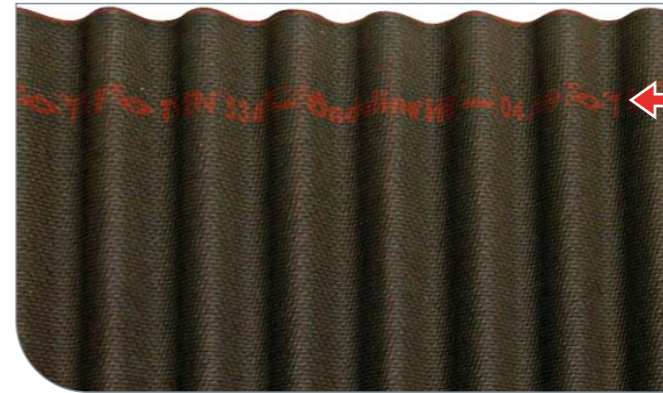
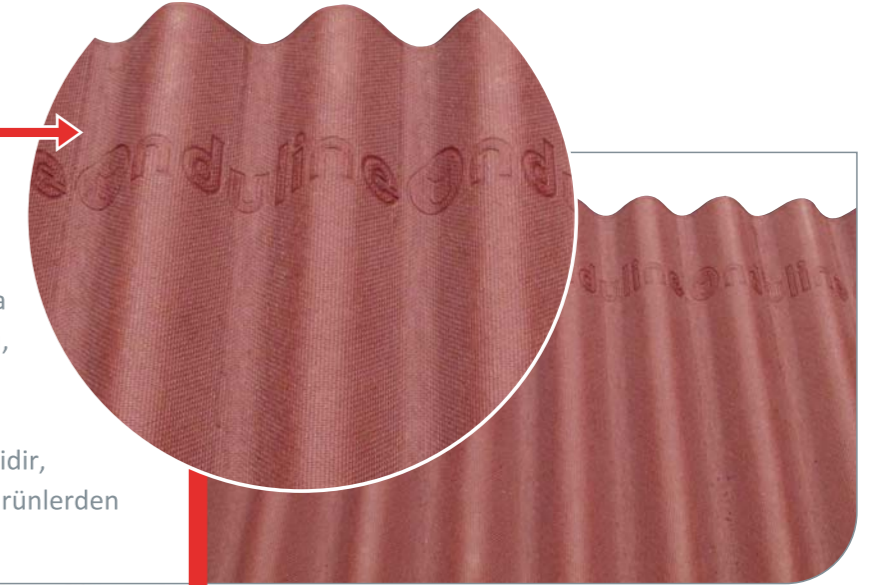
Sistem  
**ONDULINE® HR**



ONDULINE® HR (High Resistance = Yüksek Dayanım) levhaları, bitüm emdirilmiş organik elyafla özel bir reçinenin bileşiminden oluşmaktadır. ONDULINE HR levhaları mükemmel bir su geçirimsizliğe sahip, esnek olması nedeniyle çatlamayan, kesinlikle paslanmayan, küflenmeyen, UV ışınlarına dayanıklı, havadaki kimyasal ve biyolojik maddelerden etkilenmeyen, bakım gerektirmeyen çevre dostu bir üründür. Çatıya 4 kg/m<sup>2</sup> yük veren ONDULINE® HR dünyadaki en hafif çatı kaplama malzemelerinden biridir. Hafiflik, altyapı ve taşıma maliyetlerinden tasarruf sağladığı gibi, hızlı ve kolay uygulamaya da imkan verir.

Onduline HR levhaları artık Onduline damgalı olarak üretilmektedir.

2011 yılı Ocak ayı itibariyle Onduline Avrasya Sapanca fabrikasında üretilmekte olan Onduline HR levhaları, üzerlerinde soğuk baskı ile "Onduline" yazılarak üretilmektedir. Bu baskı, levhaların ayırt edici özelliklerinden biridir, bu sayede levhalar taklit veya benzer ürünlerden bir bakışta ayırt edilebilmektedir.



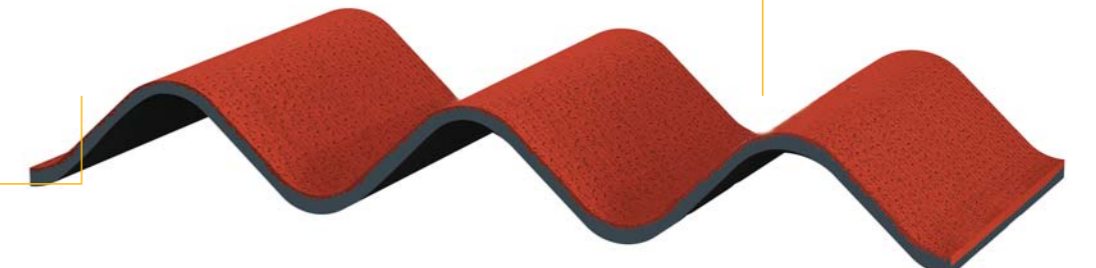
◇ T S E ◇ TS EN 534 — ONDULINE® HR — 01/11

Levhaların arka yüzünde ise ürünün Avrupa standartlarına göre üretildiğini gösteren TS EN ibaresi, Onduline HR logosu ve üretim tarihi (ay olarak) bulunmaktadır. Levhaların ölçü, renk ve sair teknik özellikleri ayındır.



Bünyenin derinliğine nüfuz etmiş boya

HR  
(mekanik dayanıklılığı arttırılmış) levha





Onduline Fabrikası, Sapanca yakınlarında 113.000 m<sup>2</sup> lik bir alan üzerine kurulmuştur. Tesiste, Onduline Group tarafından özel olarak geliştirilmiş teknolojiler kullanılarak, Onduline HR çatı-cephe kaplama levhalarıyla birlikte, Isoline-Rufoline kiremit altı levhaları, Bituline su yalıtım membranları ve Onduvilla bitüm esaslı kiremitler üretilmektedir.

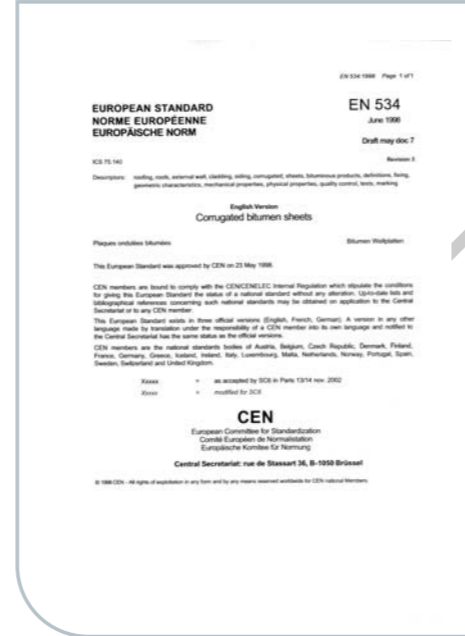
**% 15 TEN AZ EĞİMLERDE UYGULANAMAZ!**



Kalite Standardı: ISO 9001

Kalite Standardı: ISO 14001

Avrupa Standardı: EN 534



Onduline HR levhaları, gerek CEN (European Committee for Standardization), gerekse TSE (Türk Standartları Enstitüsü) tarafından kabul edilmiş olan TS EN 534 standardına ve bu standartta "üstün kalite" olarak belirtilen "R tipi" özelliklerine göre üretilir ve test edilir.

## ONDULINE EPD BELGESİYLE TAÇLANDIRILDI...



Onduline Avrasya, Onduline HR ürünüyle çatı sektöründe "Çevresel Ürün Deklarasyonu" (EPD) alan ilk firma oldu. Alman inşaat ve Çevre Birliği tarafından onaylanan Çevresel Ürün Deklarasyonu – EPD ( Environmental Product Declaration) ile Onduline Avrasya, Türkiye'de inşaat sektöründeki EPD'li üreticiler arasına girdi. Onduline Avrasya'nın EPD belgesi alma sürecinde, ürettiği ürünlerin ham maddelerinin işlenmesinden, üretime ve uygulanmasına kadarki tüm çevresel etkileri değerlendirilip şeffaf olarak beyan edildi.

Tüm üretim proseslerinin çevre dostu teknolojilerle çağdaş esaslara göre tasarlanmış olması, Onduline Group'un ve Onduline Avrasya'nın çeşitli sertifika ve ödüller almasını sağlamıştır.

ONDULINE HR levhaları Çevre ve Şehircilik Bakanlığı tarafından yayınlanan 2014 Birim fiyat listelerinde Rayiç poz no: 04.721/1 ve Birim Fiyat Poz no: 18.247/1 ile tanımlıdır.



TS EN 534



**ONDULINE HR**

En	: 97 cm
Boy	: 200 cm
Net kaplama alanı	: 1,62 m <sup>2</sup> /levha
Kalınlık	: 3 mm
Ağırlık	: 6,5 kg ± 0,3 kg levha
Oluk yüksekliği	: 38 mm
Oluk sayısı	: 10 oluk/levha

**Palet Boyutları :**

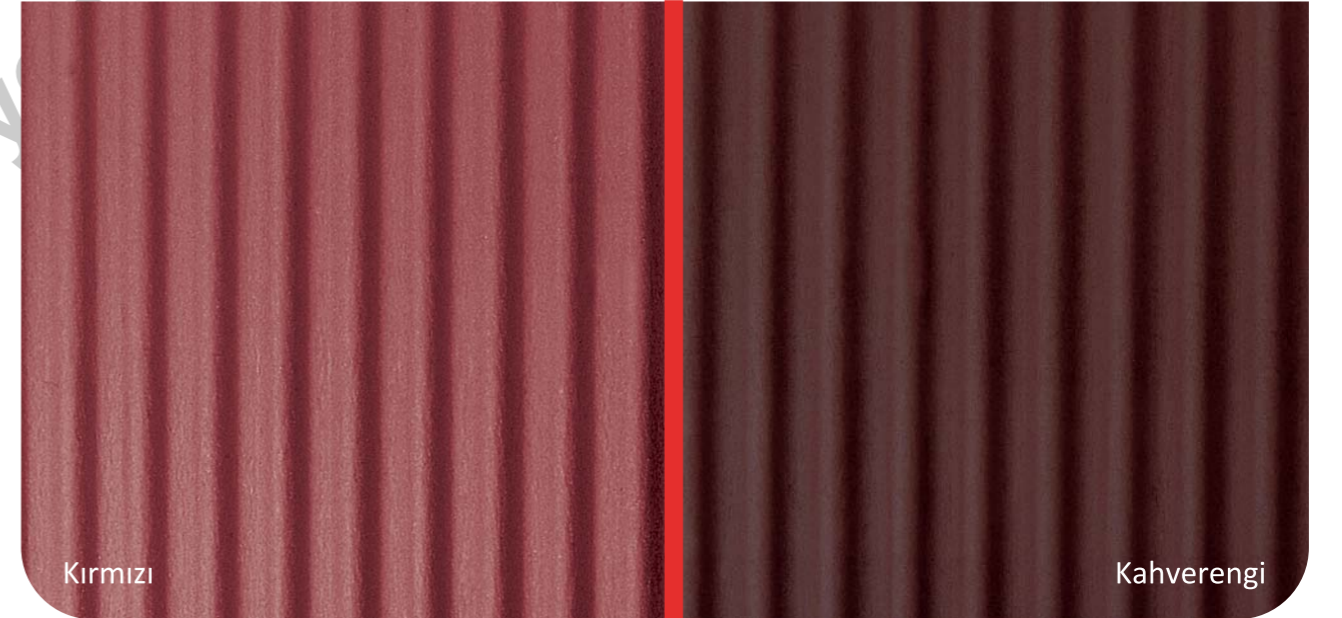
En x boy x yükseklik	: 100 cm x 204 cm x 180 (±10) cm
Palet ağırlığı	: 2330kg ± 100 kg/ palet (brüt)
Ambalaj	: 350 levha/palet - 567 m <sup>2</sup> /palet (net kaplama alanı)

**Depolama Koşulları**

Paletler kesinlikle üstüste konulmamalı,  
Güneş ve yağmurdan korunmalı,  
Kapalı yerde saklanmalıdır.

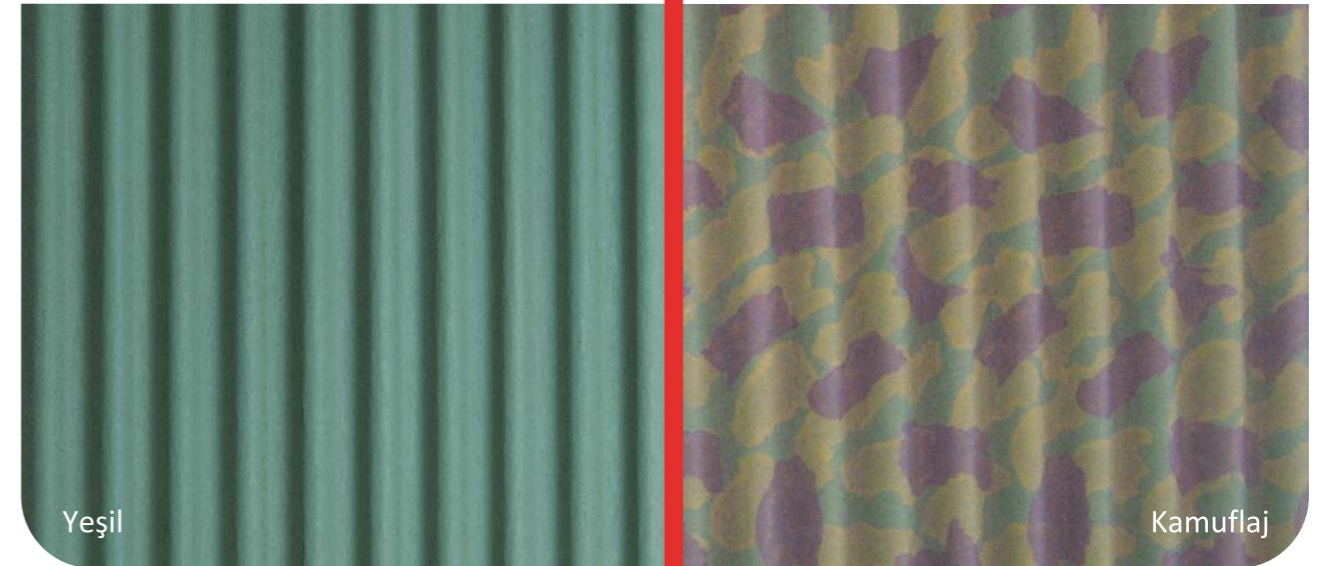


<b>Mahya</b>	En x Boy	: 48.5 cm x 200 cm
	Ağırlık	: 2.75 kg / adet
	Ambalaj	: 20 adet / paket
		: 25 paket / palet
		: 500 adet / palet



Kırmızı

Kahverengi



Yeşil

Kamufraj

Onduline HR levha ve mahyalarının standart renkleri kırmızı, Kahverengi ve yeşildir. Ayrıca Onduline kamufraj tipi de mevcuttur.



Konut / Hayrat / TRABZON

- 1 **SU GEÇİRİMSİZLİK**  
Her türlü iklim şartında kesinlikle su geçirmez.
- 2 **HAFİFLİK**  
4 kg/m<sup>2</sup> ağırlığıyla uygulama kolaylığı ve deprem güvenliği açısından çok avantajlıdır.
- 3 **UV IŞINLARINA DAYANIM**  
Ultraviyole etkisi altında yüzeyde hiçbir bozulma meydana gelmez.
- 4 **DÜŞEY YÜK ALTINDA EĞİLME**  
45 cm aşık aralığında, en çok 1/200 sehim şartını yerine getirerek metrekarede 350 kg düzgün yayılı yük taşır.
- 5 **SICAK VE SOĞUĞA DAYANIM**  
-35°C ile +105°C arasında gözle görülen herhangi bir değişiklik olmaz. Çatlama, pullanma meydana gelmez. 50°C sıcaklık farkında boyut değişimi % 0.1'e eşit veya daha düşüktür.

- 6 **ISI İLETKENLİĞİ**  
Onduline HR'nin ısı iletkenlik değeri  $\lambda = 0.105$  kcal/mh°C'dir.
- 7 **SES YUTUCULUK**  
Ses yutuculuk değeri ortalama 40 dB'dir.
- 8 **BİYOLOJİK NİTELİKLERİ**  
Onduline HR levhaları çürümez. Küf ve mantar benzeri biyolojik etkilerden zarar görmez.
- 9 **KİMYASAL NİTELİKLERİ**  
Çeşitli tuz, asit ve alkaliler Onduline HR performansında herhangi bir değişikliğe neden olmaz.

ONDULINE HR kalite standartları ülkemizin çeşitli laboratuvarlarında gerçekleştirilen testler sonucunda kanıtlanmıştır. Aşağıda bu testlerin listesi verilmektedir:



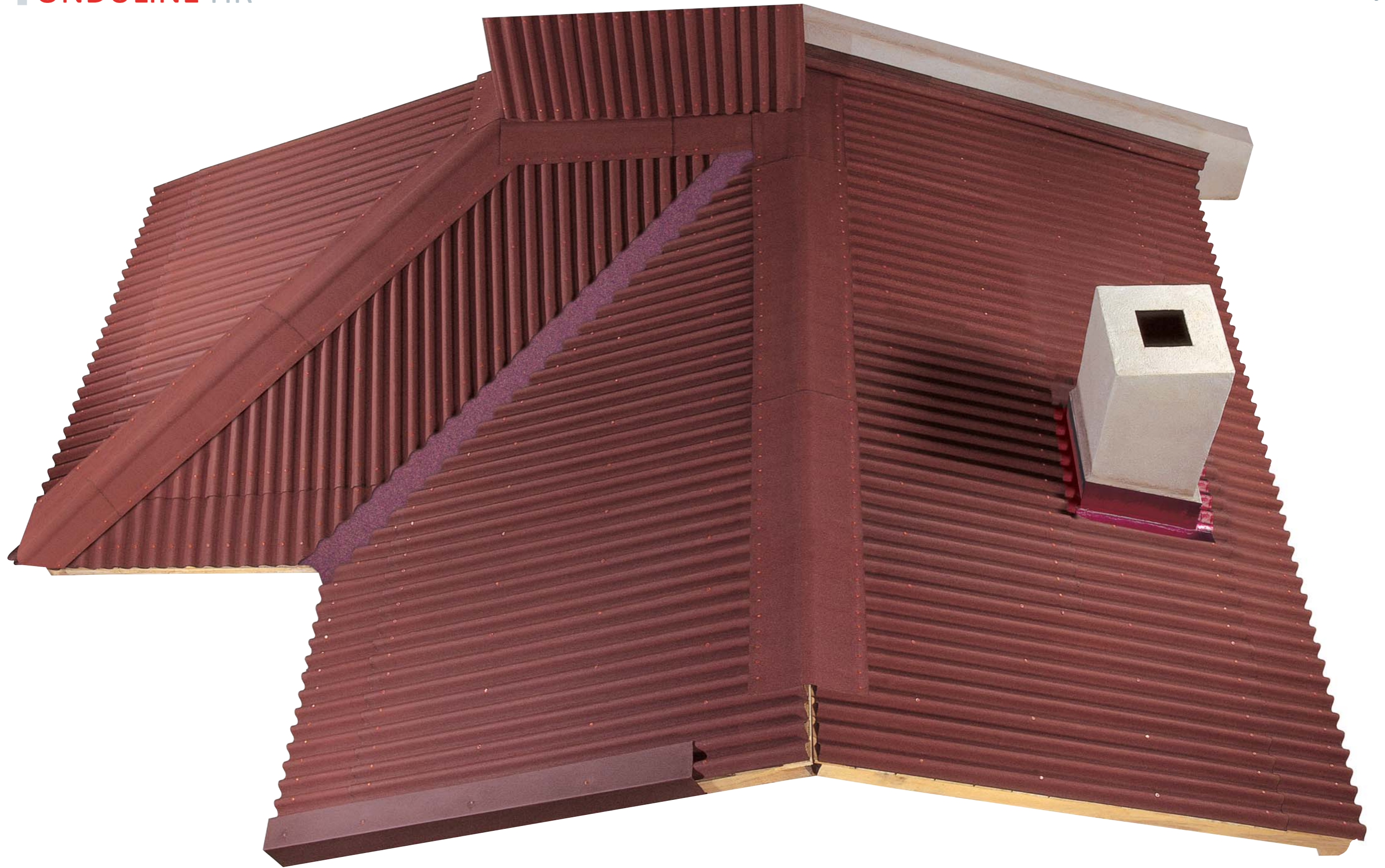
TS EN 534 :

- Madde 7.1 **Geometrik özellikler**
  - Madde 7.1.1 Uzunluk
  - Madde 7.1.2 Genişlik
  - Madde 7.1.3 Kalınlık
  - Madde 7.1.4 Oluk yüksekliği
  - Madde 7.1.5 Oluk adımı
  - Madde 7.1.6 Kenarların diklikten sapsması
- Madde 7.2 **Mekanik özellikler**
  - Madde 7.2.1 Düşey yük etkisinde eğilme
  - Madde 7.2.2 Darbe dayanımı
  - Madde 7.2.3 Yırtılma dayanımı
- Madde 7.3 **Fiziksel özellikler**
  - Madde 7.3.1 Su geçirmezlik
  - Madde 7.3.2 Bitüm oranı
  - Madde 7.3.3 Kütle
  - Madde 7.3.4 Mamülün homojenliği
  - Madde 7.3.5 Su emme
- Madde 7.4 **Dayanıklılık**
  - Madde 7.4.1 Donma /çözülme etkisiyle eskitme sonrası yırtılma dayanımı
  - Madde 7.4.2 Donma /çözülme etkisiyle eskitme sonrası su geçirmezlik
  - Madde 7.4.3 Isı genleşme katsayısı
- Madde 7.5 **Yangın performansı**
  - Madde 7.5.1 Yangına tepki

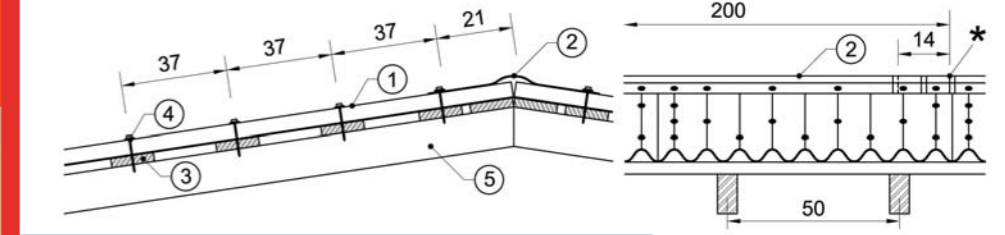
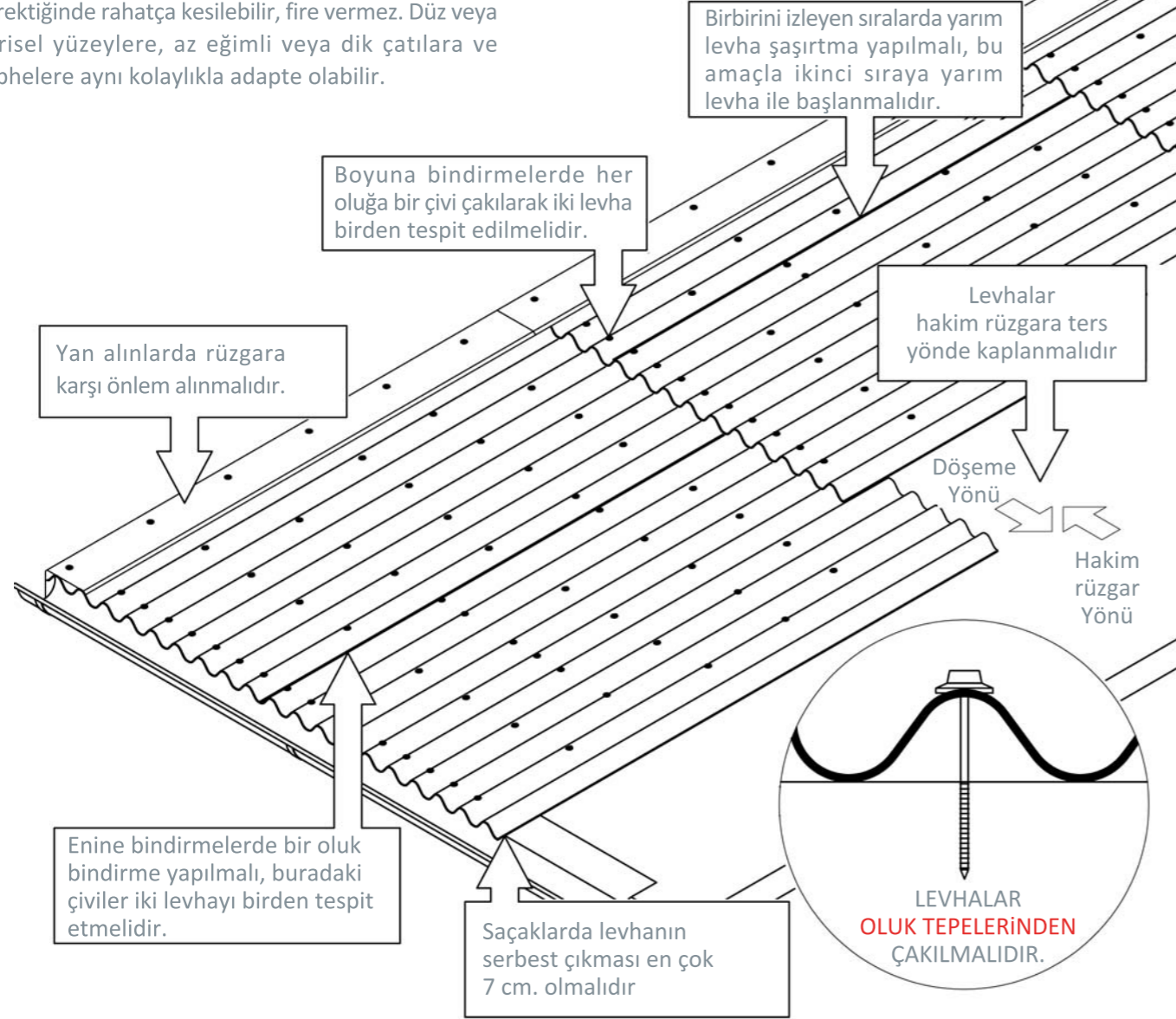


Adı geçen bu testler aşağıdaki laboratuvarlarda gerçekleştirilmiştir:

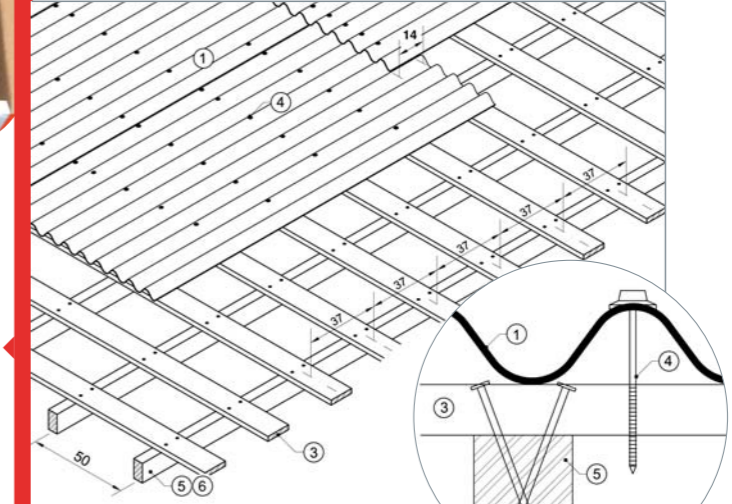
- TSE Kimya ve Malzeme Laboratuvarı ANKARA
- ODTÜ İnşaat Mühendisliği Bölümü Yapı Malzemesi Laboratuvarı ANKARA
- Bayındırlık ve İskan Bakanlığı Yapı Malzemesi Genel Müdürlüğü ANKARA
- İTÜ İnşaat Fakültesi Malzeme Laboratuvarı İSTANBUL



Onduline HR kolay uygulanır. Ahşap aşıklı veya kaplama tahtalı, betonarme plaklı, çelik profilli, ısı yalıtımlı veya yalıtımsız, her çatı tipine uygun tespit elemanları ile çok avantajlıdır. Onduline HR, gerektiğinde rahatça kesilebilir, fire vermez. Düz veya eğrisel yüzeylere, az eğimli veya dik çatılara ve cephelere aynı kolaylıkla adapte olabilir.



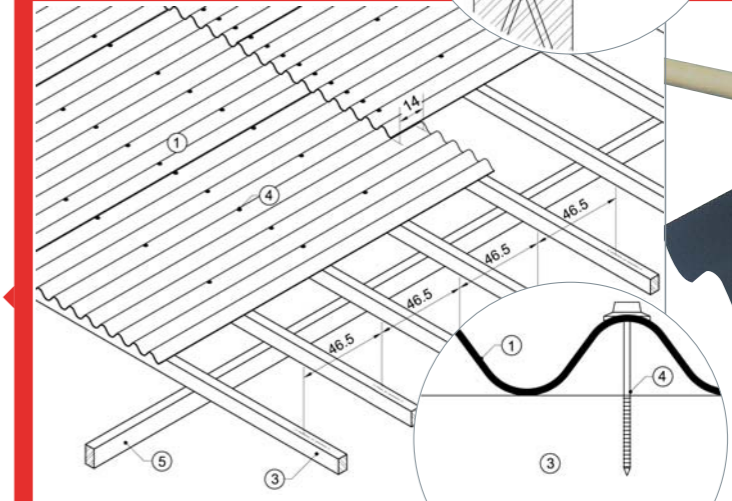
levha başına  
20 çivi çakılmalıdır.



EĞİM % 15 - 21 ARASINDA;

- 1- Onduline HR 97/200
- 2- Onduline HR mahya 48.5 x 200
- 3- Ahşap aşık 5/8
- 4 - Galvanizli plastik başlıklı monoblok çivi l= 8 cm
- 5- Ahşap mertek

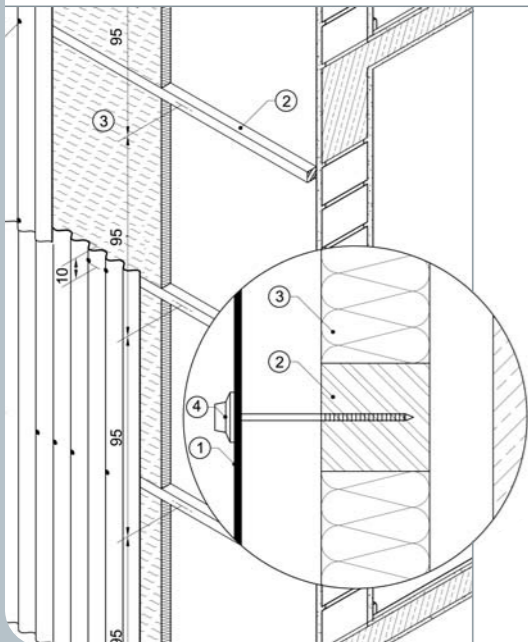
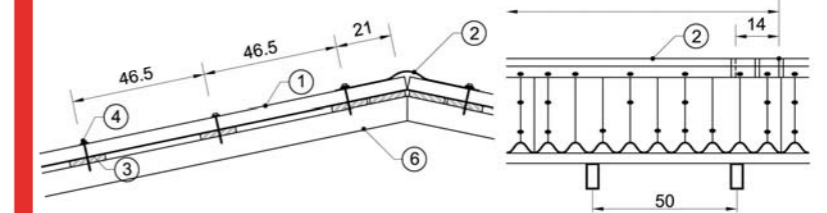
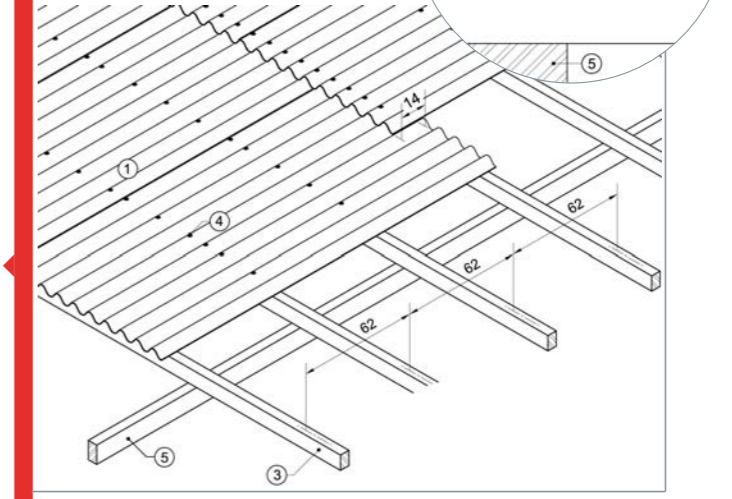
levha başına  
20 çivi çakılmalıdır.



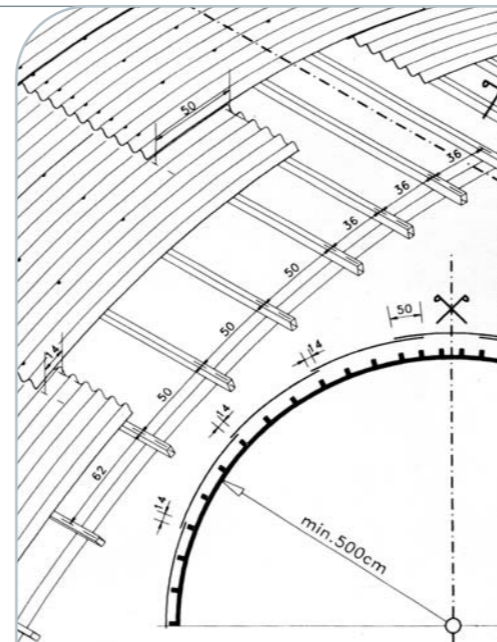
EĞİM % 21 VE ÜZERİ İSE;

- 1- Onduline HR 97/200
- 2- Onduline HR mahya 48.5 x 200
- 3- Ahşap aşık 5/8
- 4 - Galvanizli plastik başlıklı monoblok çivi l= 8 cm
- 5- Ahşap mertek

levha başına  
20 çivi çakılmalıdır.

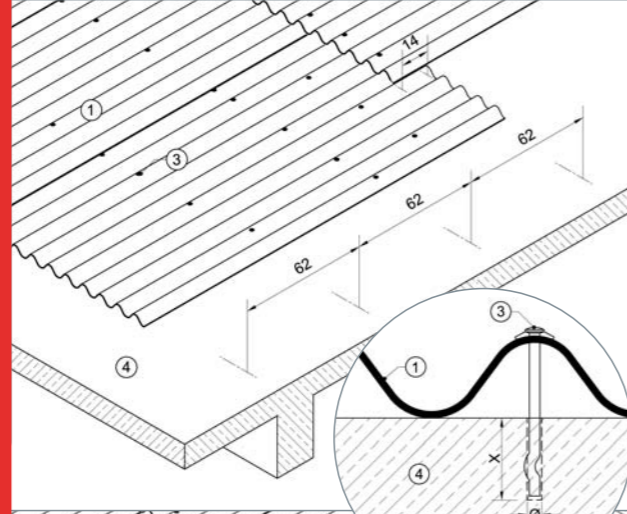
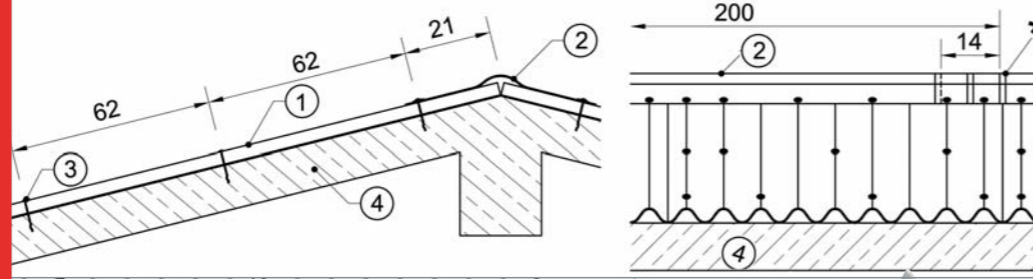
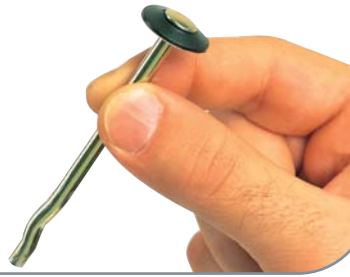


- 1- Onduline HR 95/200
- 2- 5/5 Kadron
- 3- Cam yünü d= 8cm  
polistiren köpük d=5cm
- 4- Galvanizli plastik başlıklı monoblok çivi l= 8 cm



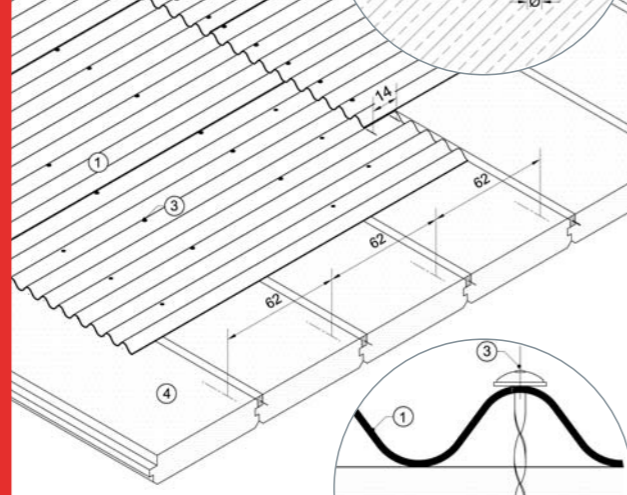
- 1- Onduline HR 97/200
- 2- Onduline HR mahya 48.5x200
- 3- Galvanizli plastik rondelalı beton çivisi l= 7,9,10,13 cm.
- 4- Betonarme çatı

Levha başına  
11 Onduline beton çivisi  
çakılmalıdır.



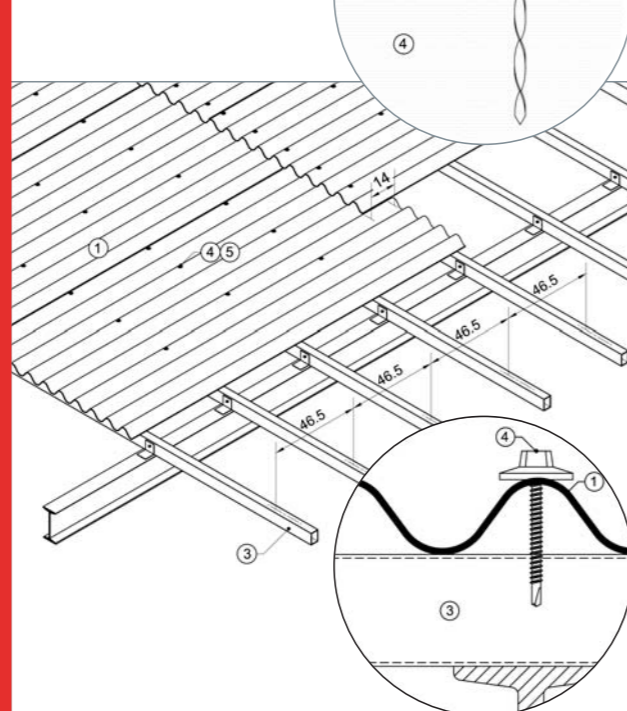
- 1- Onduline HR 97/200
- 2- Onduline HR MAHYA 48.5/200
- 3- Özel burgulu çivi l= 10 cm
- 4- Hafif beton çatı panel

Levha başına  
11 özel burgulu çivi  
çakılmalıdır.



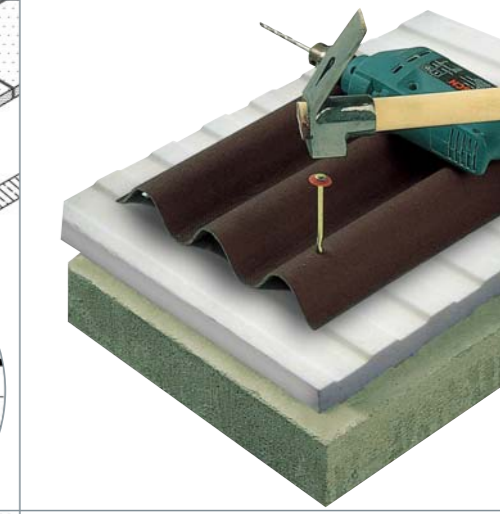
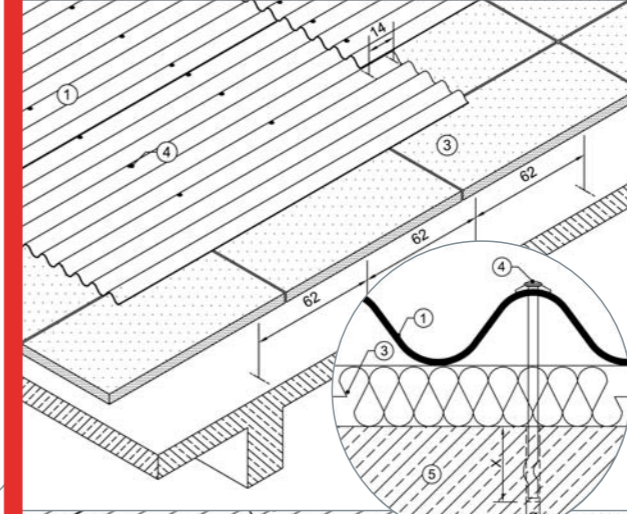
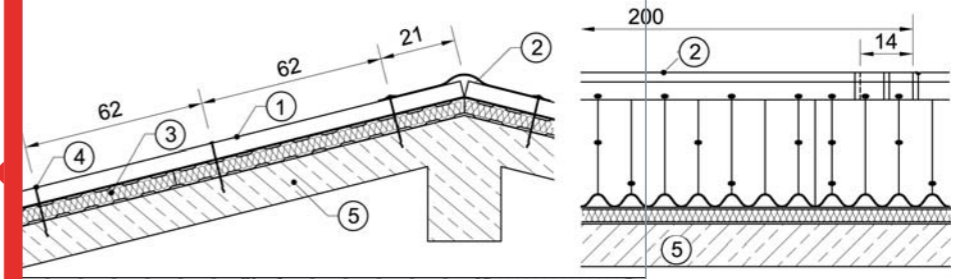
- 1- Onduline HR 97/200
- 2- Onduline HR mahya 48.5 / 200
- 3- Çelik aşık 40 x 60 kutu profil
- 4- 6.3 x 60 matkap uçlu vida
- 5- Kanca l=18 cm

Levha başına  
11 sac vidası (veya 11 kanca)  
uygulanmalıdır.



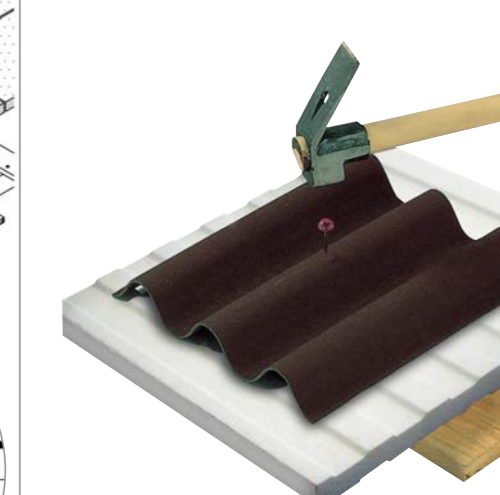
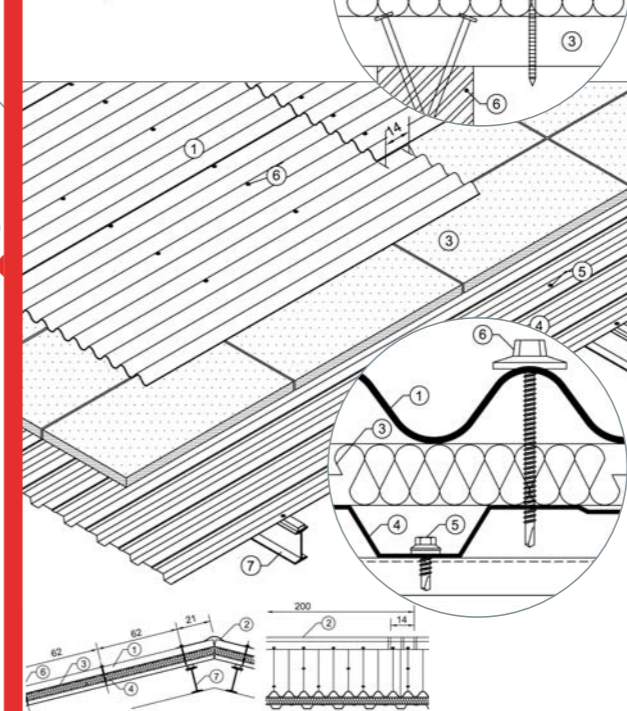
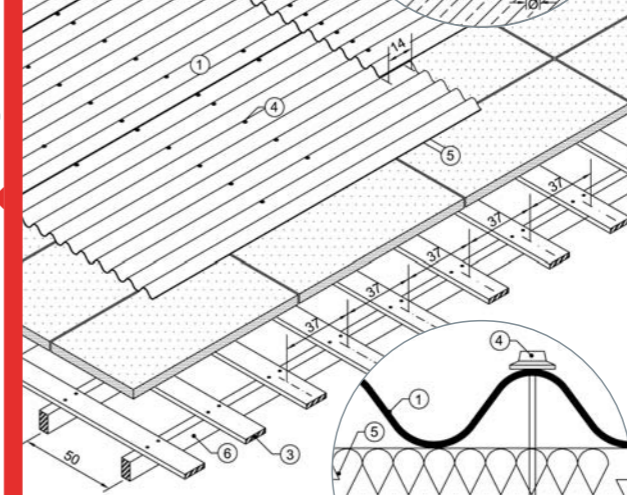
- 1- Onduline HR 97/200
- 2- Onduline HR mahya 48.5x200
- 3- EPS veya XPS
- 4- Galvanizli plastik rondelalı beton çivisi
- 5- Betonarme çatı  
Ø= Delik çapı  
X= Delik derinliği 40 mm.

Levha başına  
11 Onduline beton çivisi  
çakılmalıdır.



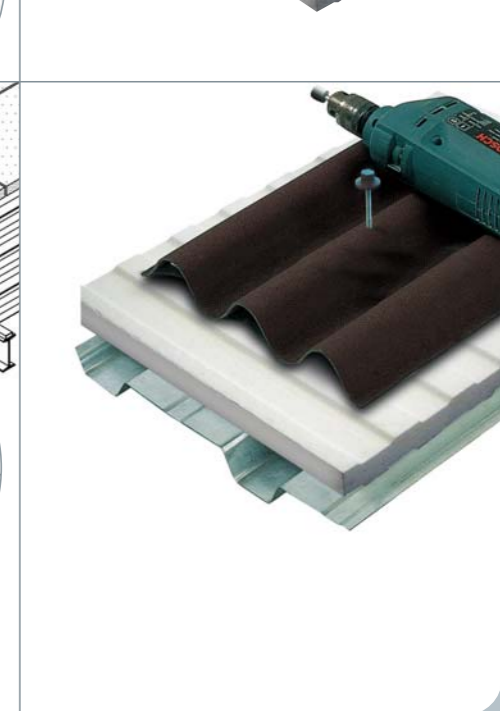
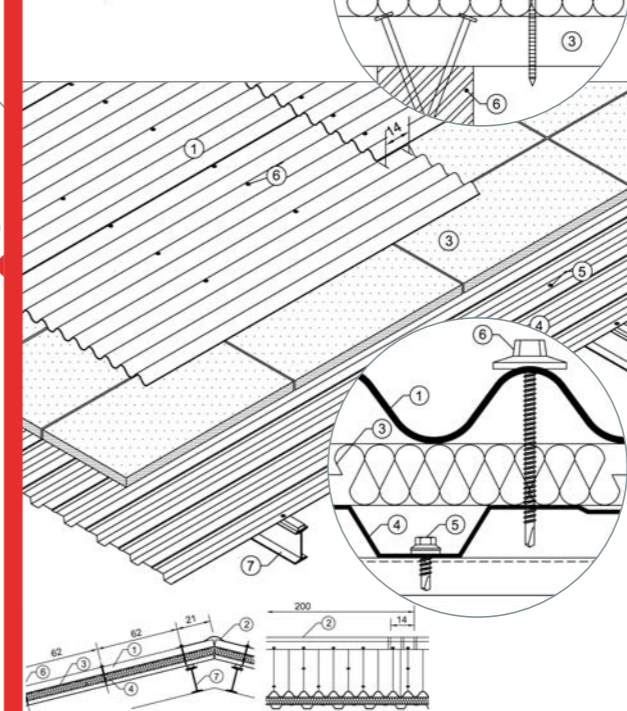
- 1- Onduline HR 97/200
- 2- Onduline HR mahya 48.5x200
- 3- Kaplama tahtası 2/12
- 4- Galvanizli plastik başlıklı monoblok çivi l= 10 cm
- 5- EPS veya XPS
- 6- Ahşap mertek

Levha başına  
20 çivi çakılmalıdır.



- 1- Onduline HR 97/200
- 2- Onduline HR mahya 48.5x200
- 3- EPS veya XPS
- 4- 0.65 mm trapez sac 27/200
- 5- 6.3x22 matkap uçlu vida
- 6- Matkap uçlu vida
- 7- Çelik aşık

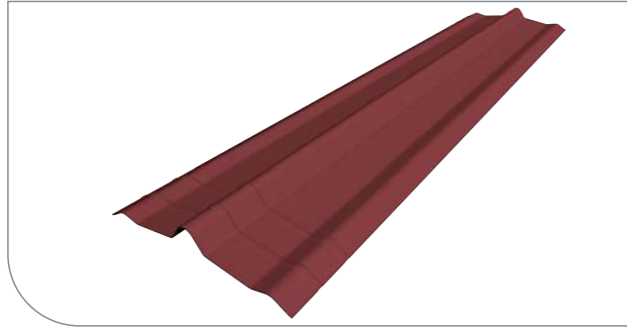
Levha başına  
11 sac vidası çakılmalıdır.







Sistem Onduline duvar dibinden çatı kapağına mükemmel detay yapısı ve zengin aksesuarları ile, her çatı tipine uygun çözümler sunmaktadır.



#### Onduline HR Mahya

En x Boy : 48.5 cm x 200 cm  
Miktar : 0,54 adet/m  
Ağırlık : 2.75 kg/adet  
Ambalaj : 20 adet/paket  
: 25 paket/palet  
: 500 adet/palet



#### ONDUBAND® PRO (dereler ve detay çözümleri için bitüm esaslı kendinden yapışan yalıtım bandı)

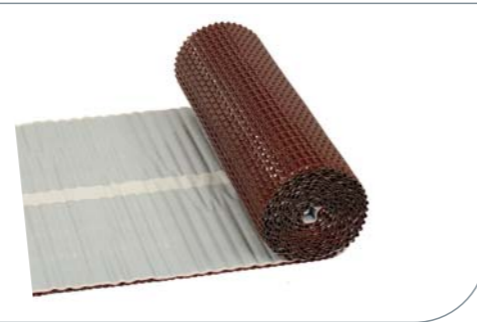
En : 10 - 15 - 20 - 30 - 60 cm  
Boy : 500 - 1000 cm  
Renkler : Doğal Alüminyum,  
Onduline Kırmızısı,  
Terracotta, Antrasit, Onduline Yeşili.



Renk :  
Onduline kırmızısı  
Onduline yeşili  
Naturel eloksal

#### ALÜMİNYUM Z-PROFİL (bitiriliş detayları için)

Boy : 300 cm  
Ambalaj : 10 adet/paket



#### KÖRÜKLÜ YALITIM BANDI (dereler ve detay çözümleri için alüminyum yüzeyli, bitül esaslı kendinden yapışan yalıtım bandı)

En : 30 cm  
Boy : 250 cm  
Renk : Terracotta, Kahverengi  
Gri, Onduline Kırmızısı, Siyah



#### BITULINE® PP 40 M (Dereler ve detay çözümleri için mineral kaplı TS EN 13707 standardında şalumo ile yapıştırılan polimer bitümlü membran)

En x Boy : 100 cm x 10 m  
Kalınlık : 3.5 mm  
Paket : 25 rulo/palet (250m<sup>2</sup>)

tip seçimi için bakınız: Sistem Bituline broşürü

Monoblok başlıklı matkap uçlu vida Çevre ve Şehircilik Bakanlığı tarafından yayınlanan Birim fiyat listelerinde Rayiç poz no: 04.721/7 ile tanımlıdır.



#### ONDULINE HR levhaları için Monoblok Başlıklı Matkap Uçlu Vida (çelik çatılar)

Boy : 6 cm - 10 cm  
Ambalaj: 400 adet/kutu  
Levha başına 11 adet Monoblok Başlıklı Matkap Uçlu Vida kullanılmalıdır.

Monoblok başlıklı çivi Çevre ve Şehircilik Bakanlığı tarafından yayınlanan Birim fiyat listelerinde Rayiç poz no: 04.721/6 ile tanımlıdır.



#### Galvanizli Monoblok Başlıklı Onduline Çivisi (ahşap çatılar için)

Boy : 6 cm - 8 cm - 10 cm  
Ambalaj : 400 adet/kutu

Levha başına 20 adet Monoblok Başlıklı Onduline Çivisi kullanılmalıdır.

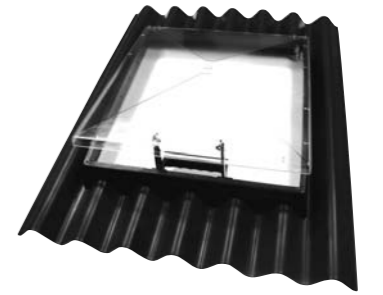


#### Galvanizli Beton Çivisi (eğimli beton çatılar)

Boy : 7 cm - 9 cm -  
10 cm - 13 cm

Ambalaj : 1000 adet/kutu

Levha başına 11 adet Galvanizli Beton Çivisi



#### ONDULINE® ŞEFFAF ÇATI KAPAĞI

En: 66,5 cm Boy: 82,5 cm  
Net boşluk: 43,5 X 47 cm  
Ambalaj: 5 adet/kutu



#### Ondupor 16 kg/m<sup>2</sup>

En: 85 cm  
Boy: 192 cm  
Yükseklik: 4,4 cm  
Ambalaj :  
16 adetlik paketlerde



Fabrika / SURİYE

Konutlarda, toplu konut sitelerinde, sorunlu cephelerde, okul, büro, işyeri ve benzeri tüm kent yapılarında, turistik tesislerde Sistem Onduline HR...



Villa - TACİKİSTAN



Koca Mustafa Paşa - İSTANBUL



Yedigöller - BOLU



Erciyes Semt Pazarı - KAYSERİ



Tuborg Fabrikası - İZMİR



Villa - BAKÜ



GIYKOOP - İSTANBUL



